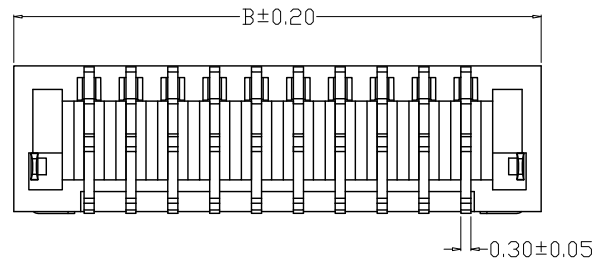
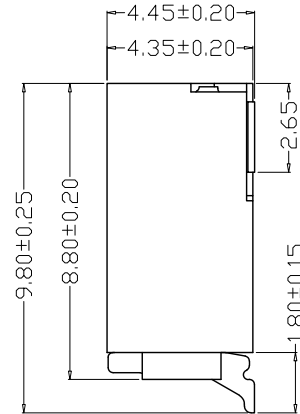
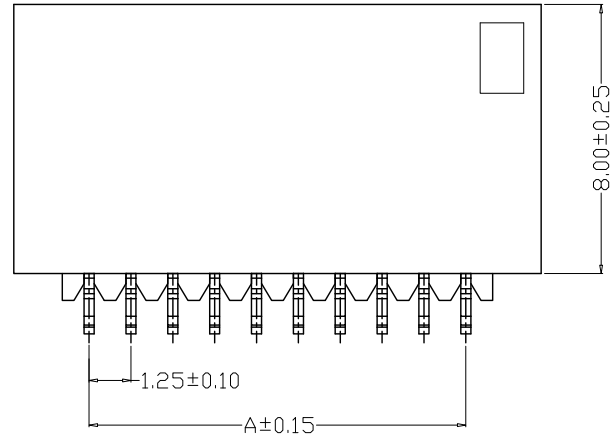
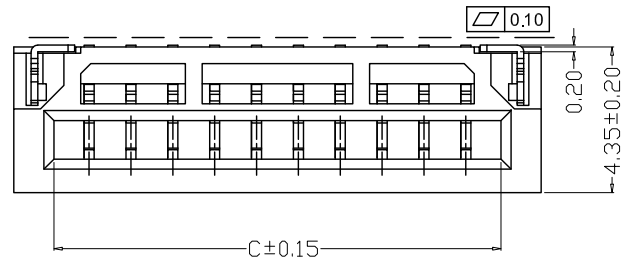
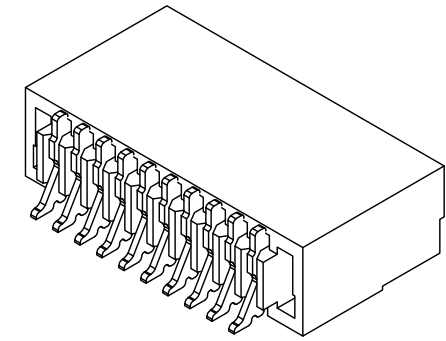


版本 REV.	日期 DATE	ECN NO.	变更内容 DESCRIPTION	制图 DRAWN



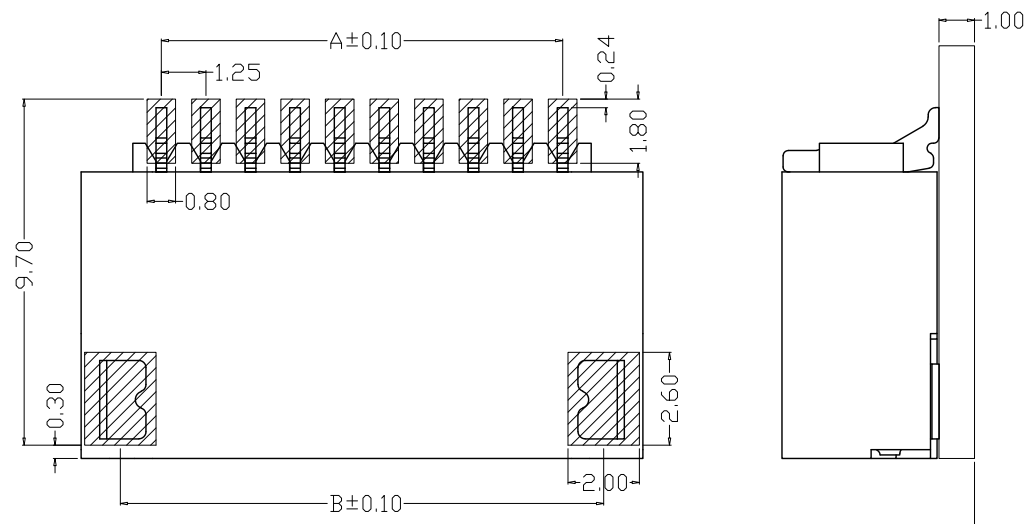
SPECIFICATIONS

- 1、Current Rating: 1.2A AC, DC
- 2、Voltage Rating: 250V AC, DC
- 3、Temperatuer Range: -25°C~+85°C
- 4、Contact Resistance: 30mΩ Max
- 5、Insulation Resistance: 500MΩ Min
- 6、Withstanding Voltang: 1200V AC/minute
- 7、Material:Wafer LCP,UL94V-0
PIN tad Phosphoric bronze Tin-plated
Solder tad Phosphoric bronze Tin-plated

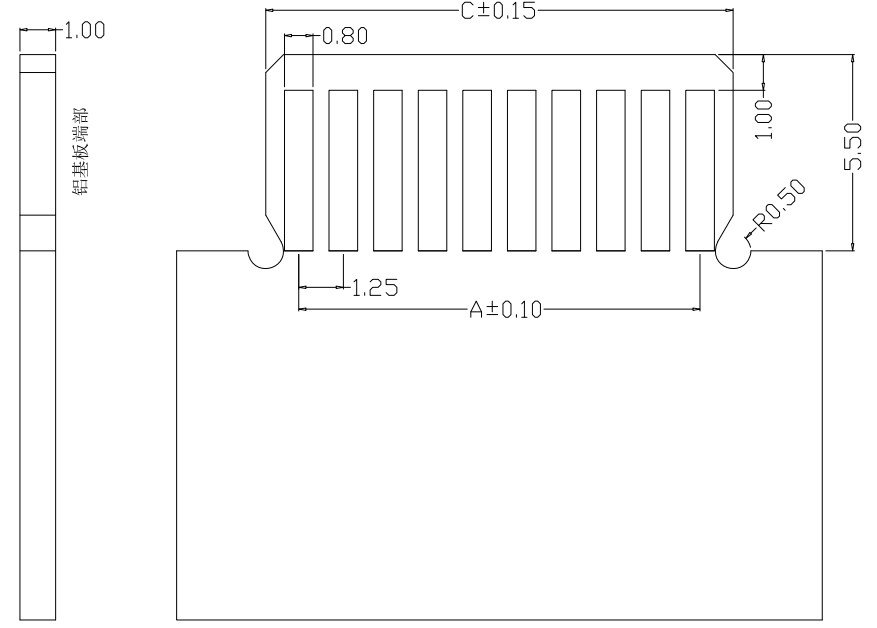
PIN	尺寸 (mm)		
	A	B	C
-03AWB	2.50	7.00	4.50
-07AWB	7.50	12.00	9.50
-10AWB	11.20	15.75	13.25

GENERAL TOLERANCE		制图	张迎春	料号	B12504-nAWB	版本	A
X.X±0.25	X.*±2'	DRAWING	2022、08、30	PART NO.	12503	REV.	
X.XXX±0.10		审核	钱岳生	品名	WAFER SMT TYPE	页次	1/2
X.XX±0.20		CHECK	2022、08、30	TITLE		SHEET	
		核准	张名	客户料号			
		APPROVAL	2022、08、31	CUTM. NO.			
		单位	MM	比例	1:1	乐清市宏一电子有限公司 YueQing HongYiElectronics Co.,Ltd	
		UNITS		SCALE			

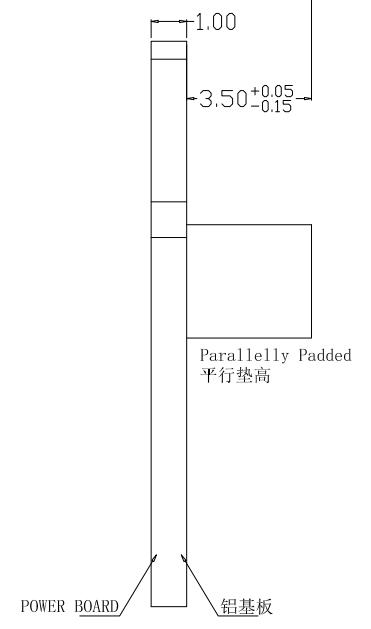
版本 REV.	日期 DATE	ECN NO.	变更内容 DESCRIPTION	制图 DRAWN



PCB LAYOUT



POWER BOARD LAYOUT



编号	尺寸 (mm)		
	A	B	C
12503-03AWB	2.50	4.80	4.35
12503-07AWB	7.50	9.80	9.35
12503-10AWB	11.25	13.55	13.10

GENERAL TOLERANCE		制图	钱岳生	料号	12503-nAWB	版本	A
X.X±0.25	X.'±2'	DRAWING	2016、10、05	PART NO.		REV.	
X.XX±0.20		审核	张名	品名	12503贴片	页次	2/2
X.XXX±0.10		CHECK	2016、10、06	TITLE	WAFER SMT TYPE	SHEET	
		核准	张名	客户料号			
		APPROVAL	2016、10、07	CUTM. NO.			
		单位	MM	比例	1:1		
		UNITS		SCALE		YueQing HongYi Electronics Co., Ltd	

乐清市宏一电子有限公司
YueQing HongYi Electronics Co., Ltd